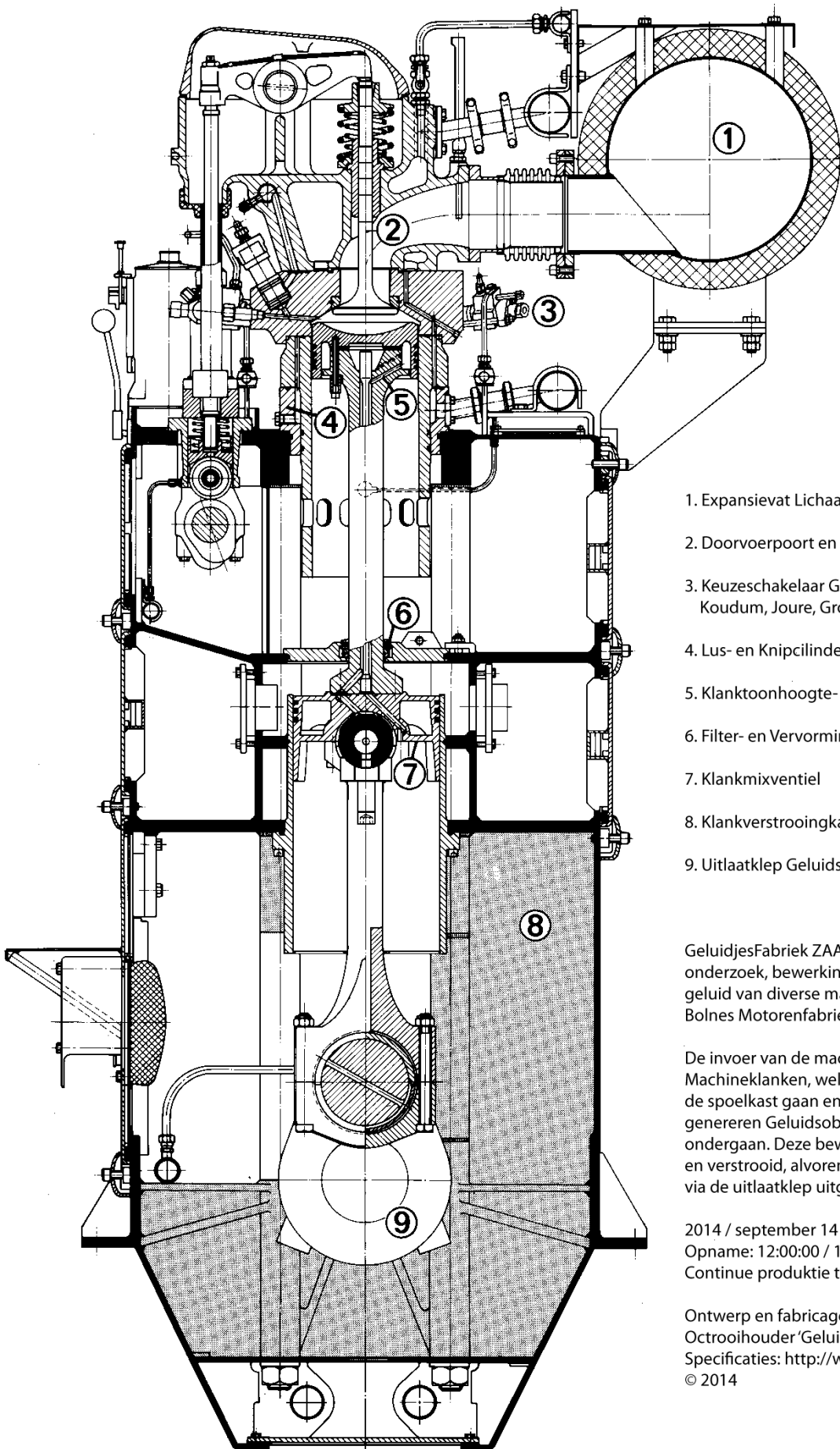


# GeluidjesFabriek ZAAG55

versie 1.0Z55 vermogen 00:02:972 tot 5:06:874 in 24 bits bij 44100 omw/sec.



1. Expansievat Lichaamloze Machineklanken
2. Doorvoerpoort en spoelkast Machineklanken
3. Keuzeschakelaar Geluidsobjecttype (Workum, Koudum, Joure, Grou, Makkum)
4. Lus- en Knipcilinder
5. Klanktoonhoogte- en Snelheidcilinder
6. Filter- en Vervormingzuiger
7. Klankmixventiel
8. Klankverstrooingkast
9. Uitlaatklep Geluidsobject

GeluidjesFabriek ZAAG55 is een machine ter onderzoek, bewerking en archivering van het geluid van diverse machines in de voormalige Bolnes Motorenfabriek Zaag 55, Krimpen aan de Lek

De invoer van de machine bestaat uit Lichaamloze Machineklanken, welke via de doorvoerpoort naar de spoelkast gaan en na selectie van het type te genereren Geluidsobject diverse bewerkingen ondergaan. Deze bewerkte klanken worden gemixt en verstrooid, alvorens als een nieuw Geluidsobject via de uitlaatklep uitgevoerd te worden.

2014 / september 14 & 20  
Opname: 12:00:00 / 14:00:00 / 16:00:00 hms  
Continue productie tussen 11:00:00-17:00:00 hms

Ontwerp en fabricage: Robert van Heumen  
Octrooihouder 'GeluidjesFabriek': Oane Abma  
Specificaties: <http://west28.nl/>  
© 2014